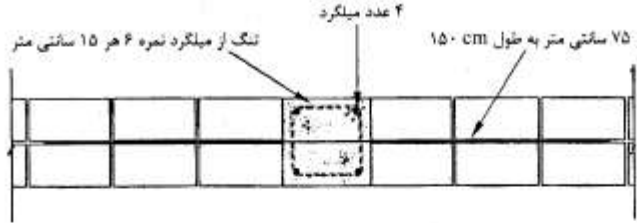
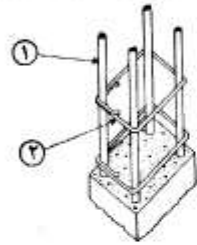
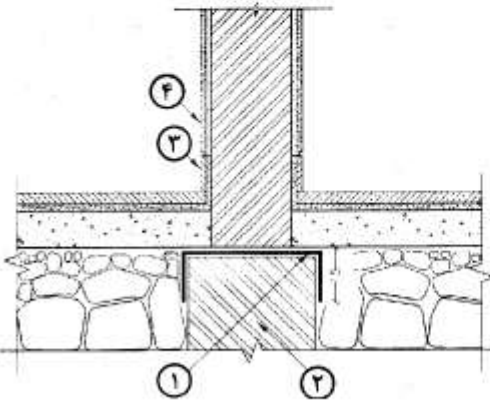
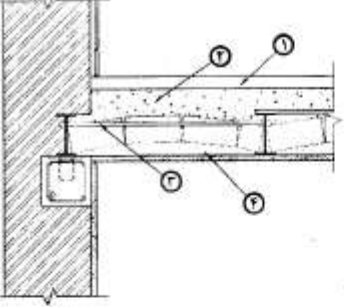

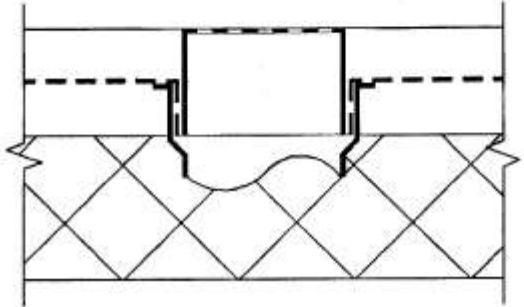


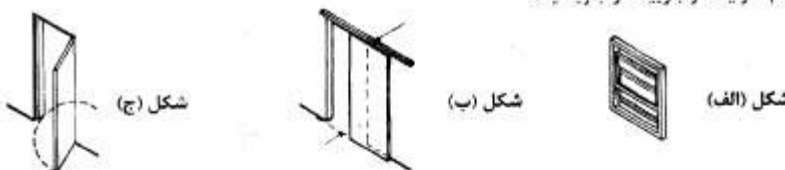
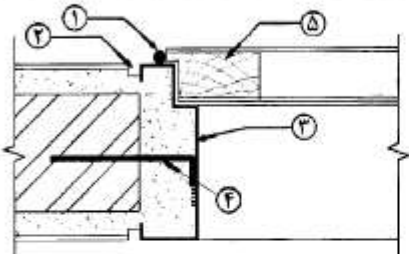
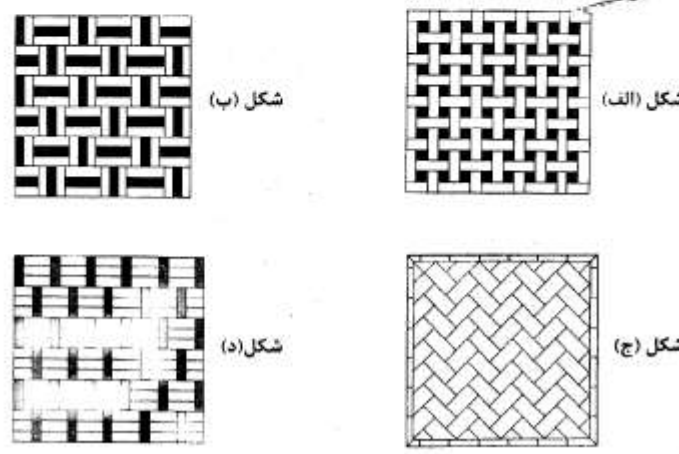
ردیف	سؤالات تئوری
۱	از عوامل مؤثر در تاب تحمل خاک دو مورد را بنویسید.
۲	بتنی که در آن میلگرد قرار نمی‌دهند را بتن می‌نامند.
۳	ملات گذاری در دیوار باربر بلوک بتنی به چه صورت اجرا می‌شود.
۴	سؤالات زیر را با عبارات مناسب تکمیل نمایید. الف) اصولاً عایق کاری از روی سطح شروع و تا روی سنگ آزاره ادامه می‌یابد. ب) در قسمت خارجی دیوار در محل اتصال به کف از مصالح مقاومی استفاده می‌شود که به آن می‌گویند. ج) جهت ایجاد مقاومت در برابر نیروی در سطح تحتانی بتن از فولاد استفاده می‌شود. د) کف پنجره با توجه به تماس مستقیم با رطوبت از مصالحی مانند یا بتن یا ورق گالوانیزه یا سرامیک ساخته می‌شود.
۵	به سؤالات زیر پاسخ کوتاه دهید. الف) از خصوصیات ملات گچ و خاک دو مورد را نام ببرید. ب) دو وظیفه اصلی زیر سازی را بنویسید.
۶	به سؤالات زیر در رابطه با مبحث اندودکاری پاسخ دهید. الف) اندود را تعریف کنید. ب) از ملات‌های مورد مصرف در اندود کاری دو مورد را ذکر نمایید.
۷	عبارات زیر را تکمیل نمایید. الف) برای محافظت عایق روی آن را با اندود ماسه و سیمان تحت عنوان اندود می‌پوشانند. ب) در توالتهای تخت عایق تا داخل زیر کاسه توالت ادامه می‌یابد.
۸	"صعیح" یا "غلط" بودن عبارات زیر را مشخص کنید. الف) بال پایینی لنگه در که پهن‌تر از بال‌های جانبی بوده و برای جلوگیری از صدمه دیدن در می‌باشد دماغه نام دارد. ب) عرض در، بستگی به فضا و تعداد افرادی که از آن عبور می‌کنند دارد. ج) پنجره‌های چوبی را به کمک تسمه‌های فلزی و یا گوه‌های چوبی به دیوار متصل می‌نمایند.
۹	شکل دهی بتن را تعریف کنید.
	ادامه سؤالات در صفحه دوم

ردیف	سوالات عملی
۱۰	<p>جزئیات داده شده آجر چینی پلان رگ اول کلابندی قائم در دیوار ۲۲cm می باشد پلان رگ دوم آن را با مقیاس متناسب ترسیم کنید.</p> 
۱۱	<p>موارد مشخص شده در جزئیات را معرفی کنید.</p> 
۱۲	<p>به سوالات زیر پاسخ دهید.</p> <p>الف) شکل داده شده کدام یک از قسمت های ساختمان را نشان می دهد؟</p> <p>ب) نام موارد مشخص شده در جزئیات را بنویسید.</p> 
۱۳	<p>جزئیات آستانه در (محیط خشک) را با مقیاس متناسب ترسیم نمایید. (ذکر دو مورد از جزئیات الزامی است).</p>

ادامه سوالات در صفحه سوم

ردیف	سوالات عملی
۱۴	<p>به سوالات زیر پاسخ دهید.</p> <p>الف) شکل داده شده کدام یک از قسمت‌های ساختمان را نشان می‌دهد؟</p> <p>ب) نام موارد مشخص شده در جزئیات را بنویسید.</p> 
۱۵	<p>جزئیات اجرایی فرش کف به کمک پارکت چوبی در مجاورت خاک را با مقیاس متناسب ترسیم نمایید (ذکر دو مورد از جزئیات الزامی است)</p>
۱۶	<p>هر یک از اشکال زیر چه جزئیاتی را نشان می‌دهد.</p> 
۱۷	<p>در شکل مقابل جزئیات اجرایی کف شور سرویس به طور ناقص رسم شده است آن را کامل نموده و با مقیاس متناسب ترسیم نمایید (ذکر چهار مورد از جزئیات الزامی است)</p> 

ادامه سوالات در صفحه چهارم

ردیف	سوالات عملی
۱۸	<p>نام هر یک از جزییات را بنویسید.</p>  <p>شکل (الف) شکل (ب) شکل (ج)</p>
۱۹	<p>موارد مشخص شده در جزئیات را معرفی کنید.</p> 
۲۰	<p>تصاویر داده شده نقوش مختلف نماسازی با آجر می باشد نام نقوش را ذکر نمایید.</p>  <p>شکل (الف) شکل (ب) شکل (ج) شکل (د)</p>
<p>« نظر مصحح گرامری در تصحیح اوراق ضابطه است. »</p>	

ردیف	راهنمای تصحیح سؤالات تنوری
۱	وزن مخصوص - شکل ذره - دانهدندی (ذکر دو مورد) هر کدام (۰/۲۵)
۲	بتن غیر مسلح
۳	اگر دیوار باربر یا دیوار نما باشد ملات را روی کلیه سطوح ملات خور بلوک بتنی پخش می‌کنند.
۴	الف) فلوه چینی ب) لاره ج) کششی د) سنگ (ذکر هر مورد ۰/۲۵)
۵	الف) چسبندگی مناسب - سرعت خودگیری نسبتاً بالا - ارزان قیمت - ملات‌های گچ پس از خودگیری مقدار کمی منبسط می‌گردند و همین امر موجب چسبندگی بیشتر بین اجزا می‌شود. (ذکر دو مورد) هر کدام (۰/۲۵) ب) ایجاد یک سطح مستوی و مستحکم در تراز مناسب برای اجرای فرش کف - حفظ روسازی از نفوذ رطوبت (ذکر دو مورد) هر کدام (۰/۲۵)
۶	الف) اندود روکنشی که بر روی دیوارهای داخلی و یا خارجی و همچنین زیر سقفها به وسیله ملات کشیده می‌شود (۰/۱۵) ب) ملات کاهگل - گچ و خاک - گچ - ماسه و آهک - ماسه آهک سیمان (باتارد) - ماسه و سیمان (ذکر دو مورد) هر کدام (۰/۲۵)
۷	الف) اندود محافظ ب) شتر گلو (ذکر هر مورد ۰/۲۵)
۸	الف) قلط ب) صحیح ج) صحیح (ذکر هر مورد هر کدام ۰/۲۵)
۹	جدا کردن پوسته سطح بتن که از ملات سیمان سخت شده را تا دانه‌های سنگی در معرض دید قرار گیرد تا شکل دهی بتن می‌گویند.
ردیف	راهنمای تصحیح سؤالات عملی
۱۰	ترسیم صحیح شکل (۱/۵) 
۱۱	۱) آرمانتور طولی ۲) خاموت یا تنگ (ذکر هر مورد ۰/۲۵)
۱۲	الف) اتصال دیوار داخلی به کف و کرسی چینی (۰/۱۵) ب) ۱- سه قشر قیر دو لایه گونی ۲- کرسی چینی ۳- قرنیز ۴- اندود داخل (ذکر هر مورد ۰/۲۵)
ادامه راهنمای تصحیح در صفحه دوم"	

۱	بی چیست؟
۲	دو مورد از خصوصیات اصلی آجر را نام ببرید.
۳	عملکرد اصلی درپوش (قرنیز روی دیوار) را بنویسید. (ذکر دو مورد)
۴	<p>سؤالات زیر را با عبارات مناسب تکمیل نمایید.</p> <p>الف) به سطح افقی زیر لبه پایینی باز شو می گویند.</p> <p>ب) در نعل درگاه قوسی، قوس های سنگی و آجری را به کمک یک می سازند.</p> <p>ج) ملات مصرفی برای ساخت سقف طاق ضربی ملات می باشد.</p> <p>د) پس از اتمام پوشش سقف طاق ضربی برای ایجاد لازم و پر شدن خلل و فرج از بالای سقف روی آن را دوغاب گچ می ریزند.</p>
۵	انواع کفسازی را از حیث عملکرد محل نام ببرید. (ذکر دو مورد)
۶	<p>به سؤالات زیر در رابطه با مبحث اندودکاری پاسخ کوتاه دهید.</p> <p>الف) آهک شکفته را تعریف کنید.</p> <p>ب) اندود سیمانی آسپاب را تعریف کنید.</p>
۷	علل استفاده از هواکش در سرویس بهداشتی چیست؟ (ذکر دو مورد)
۸	<p>"صحیح" یا "غلط" بودن عبارات زیر را مشخص کنید.</p> <p>الف) قسمتی از در که به منظور زینت یا درزگیری و یا سهولت نصب شیشه بر روی در یا پنجره نصب می شود دماغه نام دارد.</p> <p>ب) حفظ حریم خصوصی و ایمنی از وظایف ثانویه در است.</p> <p>ج) برای کاهش قابل توجه صوت از پنجره مضاعف استفاده می شود.</p>
۹	نازک کاری را تعریف کنید.
	ادامه سؤالات در صفحه دوم

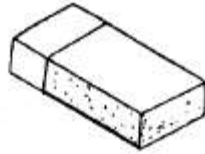
جزئیات داده شده آجر چینی پلان رگ اول دیوار نیم آجره (11cm) می باشد پلان رگ دوم آن را با مقیاس 1:10 ترسیم کنید.



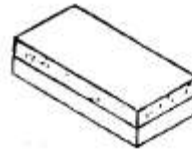
پلان رگ اول

۱۰

نام جزئیات داده شده را بنویسید.



شکل (ب)



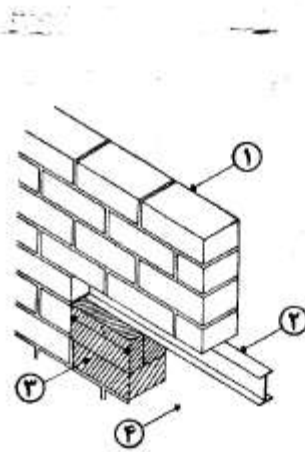
شکل (الف)

۱۱

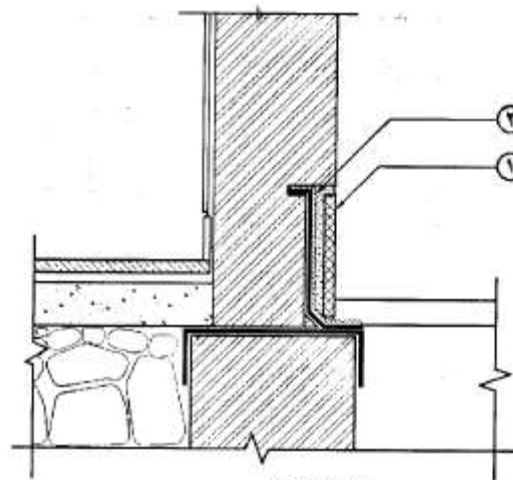
جزئیات درپوش بتنی روی دیوار با شیب دو طرفه را ترسیم کنید. (معرفی جزئیات الزامی است)

۱۲

موارد خواسته شده را با توجه به شکل های (الف) و (ب) نامگذاری کنید.

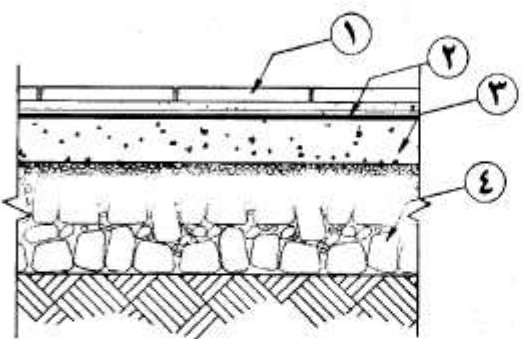
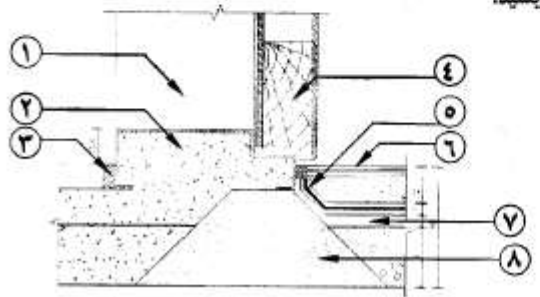


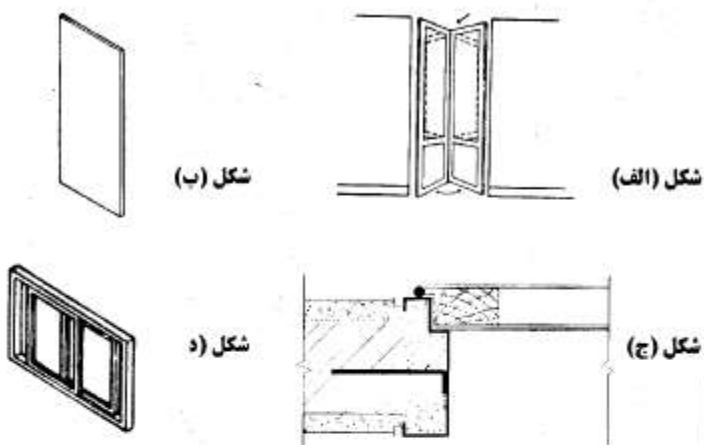
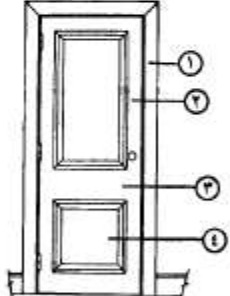

شکل (ب)



شکل (الف)

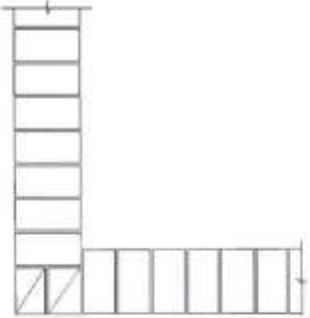


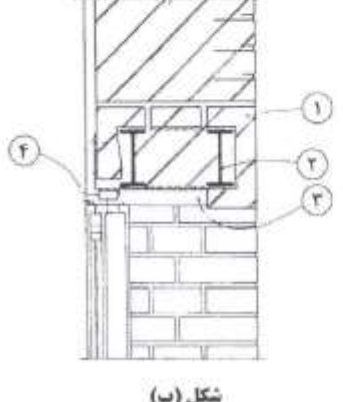
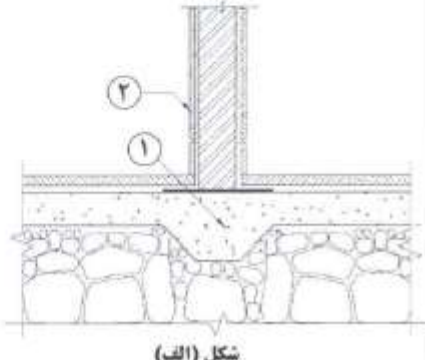
۱۳

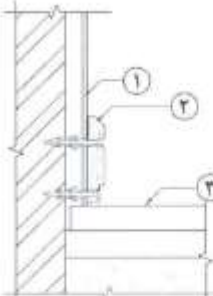
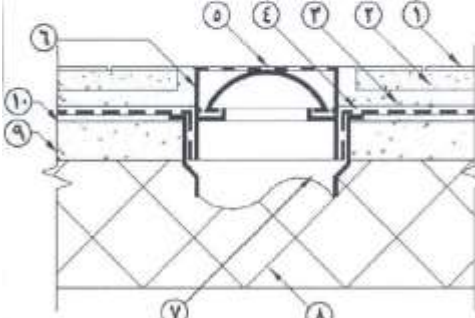


ردیف	سؤالات عملی
۱۴	<p>جزئیات نحوه‌ی تیرریزی و قرارگیری میل مهار در ساختمان با طاق ضربی را با مقیاس متناسب ترسیم نمایید. (ذکر جزئیات الزامی است)</p>
۱۵	<p>جزئیات اجرایی فرش کف در طبقات به کمک پارکت را در فضای خشک ترسیم نمایید. (ذکر جزئیات الزامی است)</p>
۱۶	<p>موارد مشخص شده در جزئیات را نام ببرید.</p> 
۱۷	<p>به سؤالات زیر پاسخ دهید.</p> <p>الف) شکل داده شده کدام یک از قسمت‌های ساختمان را نشان می‌دهد؟</p> <p>ب) نام موارد مشخص شده در جزئیات را بنویسید.</p> 
ادامه سؤالات در صفحه چهارم	

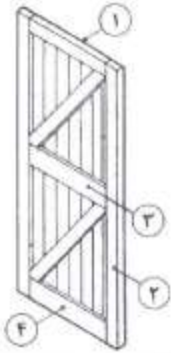
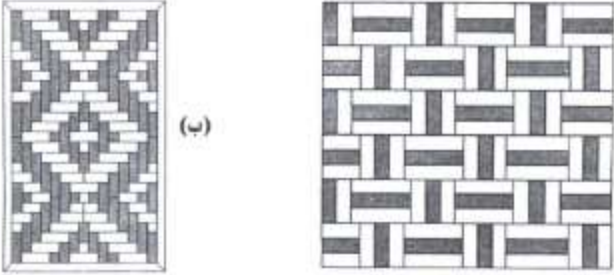
سؤالات عملی	ردیف
<p>نام جزئیات را بنویسید.</p>  <p>شکل (الف)</p> <p>شکل (ب)</p> <p>شکل (ج)</p> <p>شکل (د)</p>	<p>۱۸</p>
<p>موارد مشخص شده در جزئیات را معرفی کنید.</p> 	<p>۱۹</p>
<p>نام هر یک از نما سازی زیر را بنویسید.</p>  <p>شکل (الف)</p> <p>شکل (ب)</p>	<p>۲۰</p>
<p>« نظر مصحح گرامی در تصحیح اوراق صائب است. »</p>	

ردیف	راهنمای تصحیح سؤالات عملی
۱۳	شکل الف) ۱- آزاره سنگی ۲- تور سیمی شکل ب) ۱- دیوار تقسیم ۲- نعل در گاه فلزی ۳- بالشتک یا زیر سری بتنی ۴- درگاهی (ذکر هر مورد هر کدام ۰/۲۵)
۱۴	ترسیم صحیح شکل (۱) ذکر ۲ مورد از جزئیات (هر کدام ۰/۲۵) هریدری از میلگرد نمره ۱۲ برای حداکثر هر ۲۵ متر مربع میل مهار به صورت هریدری از میلگرد نمره ۱۲ حیدیه شده و بسته شده به تیر آهن سقف هر ۱/۵ متر تا حداکثر ۲ متر تیر آهنهای سقف طبق تقدهای سازه میل مهار ریدیفهای ابتدایی و انتهایی از میلگرد نمره ۱۲ حیدیه شده و بسته شده به تیر آهن سقف هر ۱/۵ متر تا حداکثر ۲ متر کرسی چینی افقی ۹۰ - ۱۱۰
۱۵	ترسیم صحیح شکل (۰/۵) ذکر ۲ مورد از جزئیات (هر کدام ۰/۲۵)
	موزائیک طبق جدول بارگذاری مالات ماسه سیمان مطابق مشخصات فنی بتن سبک سقف طبق مشخصات فنی چوب ممبرس پارکت یا کفپوش پلاستیکی یا سرامت طبق جدول بارگذاری
۱۶	(۱) موزائیک (۲) سه قشر قیر دو لایه گونی (۳) بتن سبک (۴) خشکه چینی (ذکر هر مورد ۰/۲۵)
۱۷	الف) آستانه در سرویس (۰/۵) ب) ۱- پروفیل چهارچوب در ۲- ملات ماسه سیمان ۳- ماستیک ۴- در چوبی ۵- سه قشر قیر دو لایه گونی ۶- سرامیک کف ۷- سیمان لیسه‌ای ۸- ماهیچه از ملات ماسه سیمان (ذکر هر مورد ۰/۲۵)
۱۸	الف) در گردان (ب) در صاف (ج) چهارچوب فلزی (د) پنجره کشویی افقی (ذکر هر مورد ۰/۲۵)
۱۹	(۱) چهارچوب (۲) بانو (۳) وادار (۴) تنکه (ذکر هر مورد ۰/۲۵)
۲۰	الف) تیغه جناغی (ب) حصیر بافت تک تخمدار (ذکر هر مورد ۰/۵)
	« نظر مسیح گرامی در تصحیح اوراق صائب است. »

ردیف	سؤالات تئوری
۱	<p>به سؤالات زیر پاسخ کوتاه دهید.</p> <p>الف) نیروهایی را که به صورت افقی بر ساختمان وارد می‌شوند بنویسید. (ذکر دو مورد)</p> <p>ب) پایینترین عمقی از خاک که آنها و رطوبت آن عمق در سرمای ناشی از سردترین روز سال متجمد می‌گردند را می‌گویند.</p>
۲	<p>عبارات زیر را تکمیل نمایید.</p> <p>الف) برای تعیین سطوح افقی و کنترل بند افقی از استفاده می‌شود.</p> <p>ب) اجزای اصلی تشکیل دهنده بلوک بتنی عبارتند از: سیمان پرتلند، و آب.</p>
۳	<p>علت اجرای قرنیز پای دیوار را بنویسید. (ذکر دو مورد)</p>
۴	<p>در مبحث نعل درگاه فلزی به سؤالات زیر پاسخ دهید.</p> <p>الف) حداقل طول گیرداری تیر آهن نعل درگاه چند سانتیمتر است.</p> <p>ب) فضای بین تیر آهن‌های نعل درگاه فلزی یا چه مصالحی پر می‌شود.</p>
۵	<p>چرا تیر آهن‌های طاق ضربی را قبل از نصب رنگ نمی‌کنند. (ذکر دو مورد)</p>
۶	<p>کف سازی را تعریف کنید.</p>
۷	<p>"صحیح" یا "غلط" بودن عبارات زیر را مشخص کنید.</p> <p>الف) به عملیاتی که در آن به وسیله ملات گچی دیوار را اندود و پرداخت نمایند اندود کاری می‌گویند.</p> <p>ب) ملات گچ و خاک از اختلاط گچ و خاک رس به نسبت سه گچ و دو خاک رس تهیه می‌شود.</p> <p>ج) اگر سطح اندود نهایی را قبل از خودگیری به وسیله آب و اسید بسایند اندود سیمانی شسته ایجاد می‌شود.</p> <p>د) ملات گرم بندی از نوع ملات گچ و خاک است.</p>
۸	<p>پوشش‌های مناسب جهت دیوار سرویس را نام ببرید. (ذکر دو مورد)</p>
۹	<p>جاهای خالی را با عبارات مناسب تکمیل نمایید.</p> <p>الف) قسمتی از لنگه در یا پنجره که روی نمای قاب قرار می‌گیرد نام دارد.</p> <p>ب) در مواردی که چار چوب در فاقد آستانه باشد اجزای عمودی چارچوب به وسیله به یک دیگر وصل می‌شود.</p> <p>ج) وظیفه‌ی اولیه‌ی پنجره است.</p>
۱۰	<p>ملات‌های مناسب جهت نما سازی با سنگ را نام ببرید. (ذکر دو مورد)</p>
	ادامه سؤالات در صفحه دوم

ردیف	سوالات عملی
۱۱	<p>جزئیات داده شده آجرچینی پلان رگ اول در دیوار یک آجر در کنج (۲۲ cm) می باشد. پلان رگ دوم آن را با مقیاس ۱:۱۰ ترسیم کنید.</p> 
۱۲	<p>هر یک از اشکال زیر چه جزئیاتی را نشان می دهد؟</p> <div style="display: flex; justify-content: space-around;"> <div data-bbox="519 630 714 798">  <p>شکل (ب)</p> </div> <div data-bbox="812 672 1071 798">  <p>شکل (الف)</p> </div> </div>
۱۳	<p>جزئیات فرنیز سنگی روی دیوار با شیب یک طرفه را با مقیاس متناسب ترسیم نمایید ذکر جزئیات الزامی است.</p>
۱۴	<p>نام موارد مشخص شده در جزئیات را بنویسید.</p> <div style="display: flex; justify-content: space-around;"> <div data-bbox="406 945 747 1344">  <p>شکل (ب)</p> </div> <div data-bbox="779 987 1201 1344">  <p>شکل (الف)</p> </div> </div>
ادامه سوالات در صفحه سوم	

ردیف	سوالات عملی
۱۵	<p>جزئیات نحوه‌ی تبریزی و فرارگیری میل مهار در ساختمان با طاق ضربی را با مقیاس متناسب ترسیم نمایید. (ذکر جزئیات الزامی است)</p>
۱۶	<p>به سوالات زیر پاسخ دهید. الف) شکل داده شده جزئیات کدام یک از قسمت‌های ساختمان را نشان می‌دهد. ب) نام موارد مشخص شده در جزئیات را بنویسید.</p> 
۱۷	<p>جزئیات اجرایی فرش گف یا موزائیک در مجاورت خاک با رطوبت بالا را با مقیاس متناسب ترسیم نمایید. (ذکر جزئیات الزامی است)</p>
۱۸	<p>نام موارد مشخص شده در جزئیات را بنویسید.</p> 
۱۹	<p>نام جزئیات داده شده را بنویسید.</p> <div style="display: flex; justify-content: space-around; align-items: center;"> <div style="text-align: center;">  <p>(الف)</p> </div> <div style="text-align: center;">  <p>(ب)</p> </div> </div>
ادامه سوالات در صفحه چهارم	

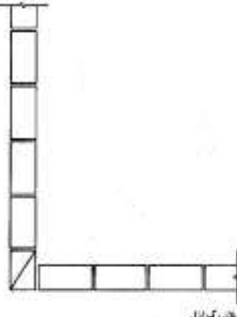

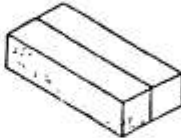
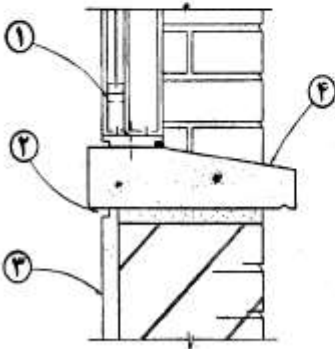
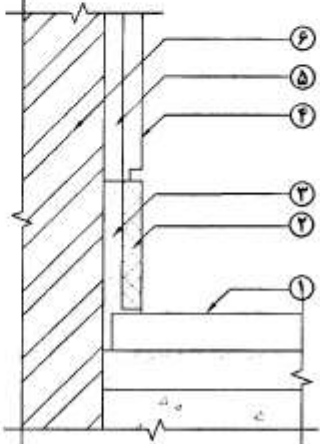
ردیف	سوالات عملی
۲۰	<p>به سوالات زیر پاسخ دهید.</p> <p>الف) شکل داده شده جزئیات کدام یک از درهای چوبی را نشان می‌دهد.</p> <p>ب) نام موارد مشخص شده در جزئیات را بنویسید.</p> 
۲۱	<p>تصاویر داده شده نقوش مختلف نماسازی با آجر است. نام نقوش را ذکر نمایید.</p> 

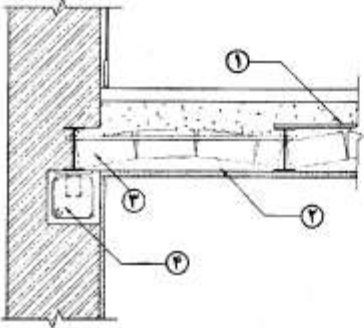
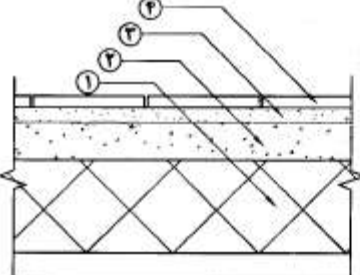
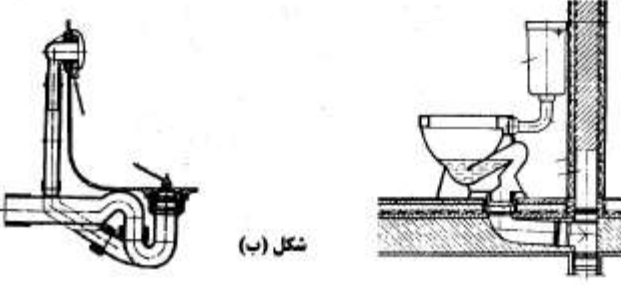
« نظر مصحح گرامی در تصحیح اوراق صائب است. »

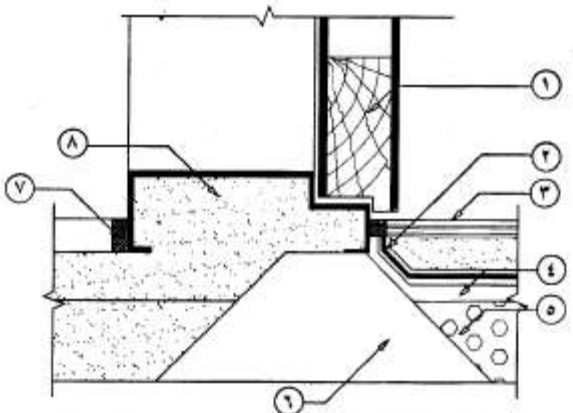

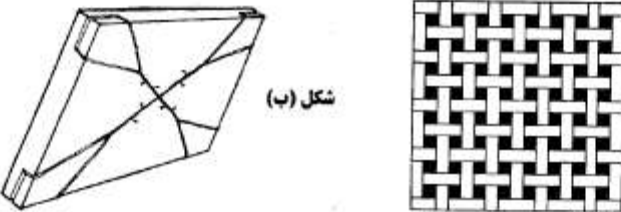
ردیف	راهنمای تصحیح سوالات تئوری
۱	الف) باد - زلزله ب) عمق یخبندان (هر مورد ۰/۲۵)
۲	الف) شمشه و تراز ب) مصالح سنگی (مخلوط شن و ماسه شسته) (هر مورد ۰/۲۵)
۳	ایجاد زیبایی - محافظت از پای دیوار در مقابل برخورد اجسام - جلوگیری از نفوذ رطوبت حاصل از شستشوی کف (ذکر دو مورد کافی است. هر مورد ۰/۲۵)
۴	الف) طول گیر داری تیر آهن نعل در گاه نباید کمتر از ۲۵ سانتی متر باشد. ب) به طریق ضربی با آجر پر می شود. (هر مورد ۰/۲۵)
۵	در موقع حمل و نصب مقداری از پوشش رنگها از بین رفته - به هنگام جوش کاری مقداری از رنگها در محل جوش بر اثر گرمای زیاد از بین می رود. (هر مورد ۰/۲۵)
۶	به هر گونه عملیات ساختمانی که بر روی سطح زمین طبیعی یا سقف طبقه انجام شود تا کاربری و عملکرد فضا را ممکن سازد.
۷	الف) غلط ب) غلط ج) صحیح د) صحیح (هر مورد ۰/۲۵)
۸	کاشی لعاب دار - رنگ روغنی - آلوده های مقاوم در برابر رطوبت - روکش پلاستیکی - کاغذ دیواری مقاوم در برابر رطوبت (ذکر دو مورد کافی است. هر مورد ۰/۲۵)
۹	الف) دماغه ب) آرماتور ج) فراهم ساختن امکان ورود نور طبیعی (هر مورد ۰/۲۵)
۱۰	ملات ماسه سیمان - ملات باتارد - ملات ماسه و آهک (ذکر دو مورد کافی است. هر مورد ۰/۲۵)
ردیف	راهنمای تصحیح سوالات عملی
۱۱	ترسیم صحیح شکل (۱/۲۵). رسم مقیاس (۰/۲۵)
۱۲	الف) توزیع نیرو ها به صورت یکنواخت - عدم تماس سنگها - انتقال صحیح نیرو در دیوار سنگی (ذکر یک مورد) ب) بند کشی بچ (هر مورد ۰/۲۵)
"ادامه راهنمای تصحیح در صفحه دوم"	

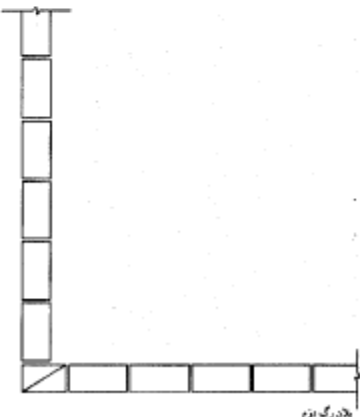
۱۸	۱-سرامیک ۲-ملات ماسه سیمان ۳-ملات ماسه سیمان ۴-سه قشر قیر دو لایه گونی ۵-دریچه ۶-کلویی ۷-لوله آبرو ۸-سقفه ۹-پتن سبک ۱۰-ملات ماسه سیمان (هر مورد ۰/۲۵)
۱۹	الف) در شش تنگه‌ای ب) پنجره کرکره‌ای (هر مورد ۰/۲۵)
۲۰	۱-الف) در تخت‌های (۰/۱۵) ب) ۱-قید فولتی ۲-بانو(بادار) ۳-قید میانی(کمرکش) ۴-قید تختلی (هر مورد ۰/۲۵)
۲۱	۱-الف) سه خفته سه راسته (خفته راسته تک) ب) خفته راسته‌ی گل برگردان هفت رچی (هر مورد ۰/۱۵)
	« نظر مصحح گرامی در تصحیح اوراق ضابطه است. »

ردیف	سؤالات تئوری										
۱	در هر یک از موارد زیر از کدام نوع پی استفاده می‌شود. الف) ساختمان دارای اسکلت باشد. ب) ساختمان کوتاه و فاقد اسکلت باشد. ج) خاک محل احداث ساختمان سست باشد.										
۲	انواع دیوار را از نظر محل قرارگیری نام ببرید.										
۳	از خصوصیات فبر دو مورد را ذکر نمایید.										
۴	"صحیح" یا "غلط" بودن عبارات زیر را مشخص کنید. الف) به دیوار دو طرف درگاه که به صورت دو پایه آجری بار نعل درگاه را تحمل می‌کند لغاز گویند. ب) تیر بتنی به عنوان نعل درگاه فاقد مقاومت فشاری است و نیاز به آرمانتور گذاری در داخل آن است. ج) در سقف افقی از تیر آهن به عنوان اعضا پر کننده استفاده می‌شود. د) در سقف طاق ضربی از تور سیمی گالوانیزه برای جلوگیری از ترک خوردن نازک کاری زیر سقف استفاده می‌شود.										
۵	انواع کفسازی از نقطه نظر محل قرارگیری در ساختمان را بنویسید. (ذکر دو مورد)										
۶	به سؤالات زیر در رابطه با مبحث اندود کاری پاسخ کوتاه دهید. الف) قبل از شروع اندود کاری باید چه عملیاتی انجام گیرد. (ذکر دو مورد) ب) گچ کشته را تعریف کنید.										
۷	سؤالات زیر را با عبارات مناسب تکمیل نمایید. الف) پس از انجام کاشیکاری به منظور پر کردن درزهای ما بین کاشیها را می‌نمایند. ب) کف سرویس‌های بهداشتی که کف شور دارند دارای شیب نیم تا درصد به سمت آن است.										
۸	پاسخ گزینه های ستون A را از ستون B پیدا نموده و در پاسخنامه بنویسید. (یک مورد در ستون B اضافه است)										
	<table border="0" style="width: 100%;"> <tr> <td style="width: 50%; text-align: center;">A</td> <td style="width: 50%; text-align: center;">B</td> </tr> <tr> <td>الف) این نوع در به منظور جلوگیری از به هدر رفتن فضا استفاده می‌شود.</td> <td>۱) در گردان</td> </tr> <tr> <td>ب) این نوع در برای سهولت در ورود و خروج فضای پر رفت و آمد استفاده می‌شود.</td> <td>۲) در کشویی</td> </tr> <tr> <td>ج) این نوع در به منظور جلوگیری اتلاف حرارت فضا استفاده می‌شود.</td> <td>۳) در با لولای محوری</td> </tr> <tr> <td></td> <td>۴) در با لولای دو طرفه</td> </tr> </table>	A	B	الف) این نوع در به منظور جلوگیری از به هدر رفتن فضا استفاده می‌شود.	۱) در گردان	ب) این نوع در برای سهولت در ورود و خروج فضای پر رفت و آمد استفاده می‌شود.	۲) در کشویی	ج) این نوع در به منظور جلوگیری اتلاف حرارت فضا استفاده می‌شود.	۳) در با لولای محوری		۴) در با لولای دو طرفه
A	B										
الف) این نوع در به منظور جلوگیری از به هدر رفتن فضا استفاده می‌شود.	۱) در گردان										
ب) این نوع در برای سهولت در ورود و خروج فضای پر رفت و آمد استفاده می‌شود.	۲) در کشویی										
ج) این نوع در به منظور جلوگیری اتلاف حرارت فضا استفاده می‌شود.	۳) در با لولای محوری										
	۴) در با لولای دو طرفه										
۹	از ویژگی گچ مرمری دو مورد را ذکر نمایید.										

ردیف	سوالات عملی
۱۰	<p>جزئیات داده شده اجرچینی پلان رگ اول در دیوار نیم آجر در کنج (۱۱ cm) می باشد. پلان رگ دوم آن را با مقیاس ۱:۱۰ ترسیم کنید.</p> 
۱۱	<p>نام جزئیات داده شده را بنویسید</p> <div style="display: flex; justify-content: space-around; align-items: center;"> <div style="text-align: center;">  <p>شکل (ب)</p> </div> <div style="text-align: center;">  <p>شکل (الف)</p> </div> </div>
۱۲	<p>موارد خواسته شده را با توجه به شکل های (الف) و (ب) نامگذاری کنید.</p> <div style="display: flex; justify-content: space-around; align-items: center;"> <div style="text-align: center;">  <p>شکل (ب)</p> </div> <div style="text-align: center;">  <p>شکل (الف)</p> </div> </div>
	ادامه سوالات در صفحه سوم

ردیف	سوالات عملی
۱۳	<p>به سوالات زیر پاسخ دهید.</p> <p>الف) شکل داده شده کدام یک از قسمت‌های ساختمان را نشان می‌دهد.</p> <p>ب) نام موارد مشخص شده در جزئیات را بنویسید.</p> 
۱۴	<p>جزئیات اجرایی فرش کف به کمک اجر موزائیکی را در فضای خشک و مجاورت خاک روی زمین (با مقیاس متناسب ترسیم نمایید.) (ذکر جزئیات الزامی است)</p>
۱۵	<p>جزئیات زیر را نام گذاری کنید</p> 
۱۶	<p>اشکال زیر چه جزئیاتی از ساختمان را نشان می‌دهد.</p>  <p>شکل (الف)</p> <p>شکل (ب)</p>
	<p>ادامه سوالات در صفحه چهارم</p>

ردیف	سوالات عملی
۱۷	<p>نام هر یک از موارد مشخص شده در شکل زیر را ذکر نمایید.</p> 
۱۸	<p>جزئیات یک در سه تنگه‌ای را با مقیاس متناسب ترسیم نمایید. (ذکر جزئیات الزامی است)</p>
۱۹	<p>هر یک از اشکال چه جزئیاتی را نشان می‌دهند؟</p> 
۲۰	<p>نام هر یک از جزئیات را بنویسید.</p> 
<p>« نظر مسطح گرامی در تسحیح اوراق صائب است. »</p>	

ردیف	راهنمای تصحیح سوالات تنوری
۱	الف- بی منفرد ب- بی نواری ج- بی گسترده
۲	دیوار داخلی - دیوار خارجی (هر مورد ۰/۲۵)
۳	غیر قابل نفوذ در مقابل آب و رطوبت - مقاوم در برابر اسید و بازها و نمکها - قابل ارتجاع چسبنده - دارای رنگ ثابت - عایق در مقابل جریان الکتریسیته (هر مورد ۰/۲۵ ذکر دو مورد)
۴	الف) صحیح ب) غلط ج) غلط د) صحیح (هر مورد ۰/۲۵)
۵	کفسازی بر روی خاک - کفسازی مابین طبقات - کفسازی بام (هر مورد ۰/۲۵ ذکر دو مورد)
۶	الف) کلیه عملیات سفت‌کاری شامل دیوار چینی، طاق زنی، عایق کاری - نصب چها چوب در و پنجره - سیم کشی و لوله کشی داخل دیوار و سقف (ذکر دو مورد کافی است. هر مورد ۰/۲۵) ب) چون سرعت خودگیری گچ بسیار زیاد است به وسیله ورز دادن بیش از حد و افزایش میزان آب آن را کند گیر می‌نمایند که به آن گچ کشته می‌گویند. (۰/۱۵)
۷	الف) بندکشی ب) یک درصد (هر مورد ۰/۲۵)
۸	الف) در کشویی (۳) ب) در یا لولای دو طرفه (۴) ج) در گردان (۱) (هر مورد ۰/۲۵)
۹	رنگ آن سفید و تاب ملاتش بیشتر از گچ و کند گیرتر است. (ذکر دو مورد کافی است. هر مورد ۰/۲۵)
ردیف	راهنمای تصحیح سوالات عملی
۱۰	ترسیم صحیح شکل (۱/۲۵) رسم مقیاس (۰/۲۵) 
۱۱	الف) قلمدانی ب) الماس بر (هر مورد ۰/۲۵)

"ادامه راهنمای تصحیح در صفحه دوم"

ردیف	راهنمای تصحیح سوالات عملی
۱۲	<p>شکل (الف) ۱- کف سازی ۲- قرینیز ۳- ملات ماسه سیمان ۴- اندود گچ پرداختی ۵- اندود گچ و خاک ۶- دیوار آجری</p> <p>شکل (ب) ۱- پنجره آلومینیومی ۲- چفت ۳- اندود داخل ۴- کف بتنی پیش ساخته (هر مورد ۰/۲۵)</p>
۱۳	<p>الف) نحوه قرار گیری میل مهار در آخرین تیر آهن (۰/۱۵)</p> <p>ب) ۱- میل مهار ۲- خیز (گچ و خاک) ۳- طاق ضربی ۴- کلاف سقف از بتن (هر مورد ۰/۲۵)</p>
۱۴	<p>ترسیم صحیح شکل (۱)</p> <p>ذکر ۲ مورد از جزئیات (هر کدام ۰/۲۵)</p>
۱۵	<p>۱- سقف ۲- بتن سبک ۳- ملات ماسه سیمان ۴- موزاییک (هر کدام ۰/۲۵)</p>
۱۶	<p>شکل (الف) توالی فرنگی (۰/۲۵)</p> <p>شکل (ب) جزئیات فاضلاب زیر ظرفشویی یا وان (۰/۲۵)</p>
۱۷	<p>۱- در چوبی ۲- سه قشر قیر دو لایه گونی ۳- سرامیک کف ۴- سیمان لیسهای ۵- بتن کف ۶- ماهیچه از ملات ماسه و سیمان ۷- ماستیک ۸- ملات ماسه و سیمان (هر کدام ۰/۲۵)</p>
۱۸	<p>ترسیم صحیح شکل (۱)</p> <p>ذکر دو مورد از جزئیات هر کدام ۰/۲۵</p>
۱۹	<p>شکل (الف) پنجره لولا تحتانی رو به داخل (۰/۲۵)</p> <p>شکل (ب) پنجره آکاردئونی (۰/۲۵)</p>
۲۰	<p>شکل (الف) حصیر باف تک نخم دار (۰/۱۵)</p> <p>شکل (ب) اتصال سنگ پلاک به کمک مفتول گالوانیزه (۰/۱۵)</p>

« نظر مصحح گرامی در تصحیح اوراق صائب است. »